

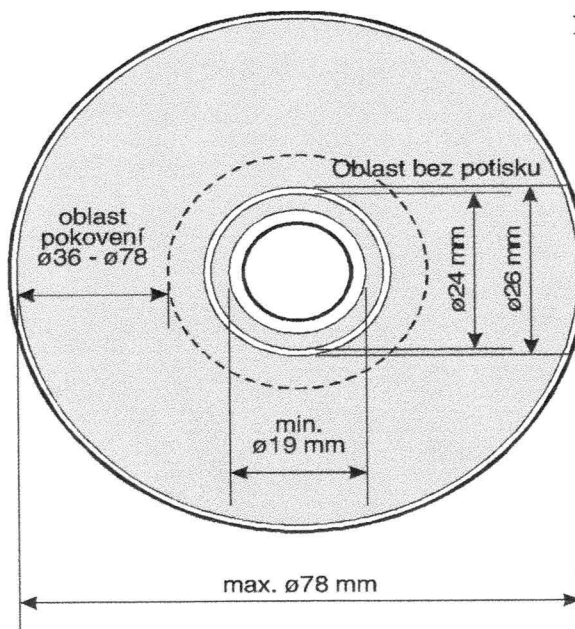
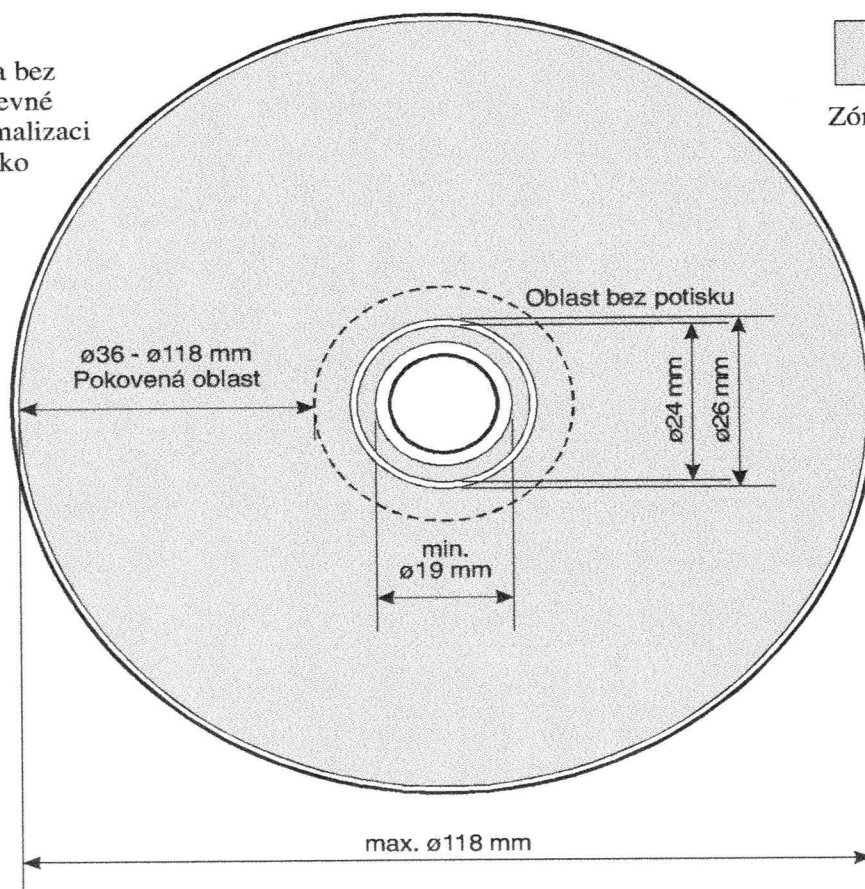
Specifikace potisku CD - TYP B potisk na pokovené i nepokovené oblasti

Upozornění:

V oblasti s pokovením a bez pokovení dochází k barevné odchylce. Pro její minimalizaci doporučujeme použít jako podklad bílou barvu.



Zóna potisku



Netisknutelná oblast

$< \varnothing 19$ mm
 $\varnothing 24$ až $\varnothing 26$ mm
 $> \varnothing 118$ mm

Obrázek č.2